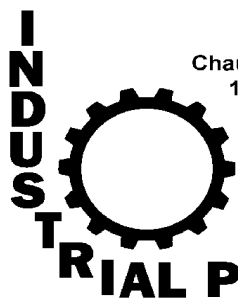


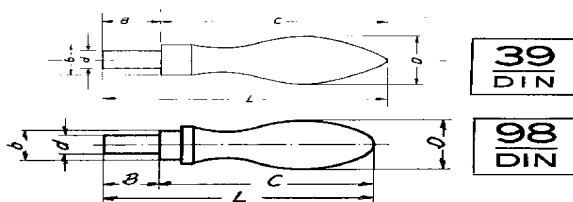
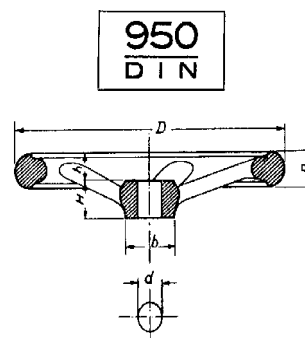
BRUSSELS POWER TRANSMISSION



Chaussée de Ruisbroek stwg 117
 1190 Bruxelles / Brussel BELGIUM
 TVA/BTW BE 406 090 302
 Tel : + 32(0)2 332 12 45
 Fax :+ 32(0)2 332 12 89
 e-mail : industrial.products@skynet.be
 web site : www.industrial-products.be

Alu handwiel tarief – Tarif volant alu

Volants - Handwielen								Prix-Prijs	
Diam	Préalés. Voorgeb d.	Bras Spaak	B	b	H	h	Poids Gewicht Kg.	Poignée Handgr.	Sans poignée, zonder handgreep
80	5	3	15	24	16	13	0.155	M 6 x 16	10.47
100	5	3	15	26	17	16	0.195	M 6 x 16	12.51
125	7	3	16	28	18	18	0.295	M 8 x 20	16.16
140	7	3	17	30	19	20	0.360	M 8 x 20	17.72
160	7	3	18	32	20	20	0.525	M 8 x 20	23.37
180	9	3	20	35	22	21	0.700	M10 x 25	30.53
200	9	3	22	38	24	21	0.890	M10 x 25	36.62
225	10	5	24	42	26	22	1.200	M10 x 25	47.71
250	10	5	26	45	28	22	1.600	M12 x 32	56.87
280	12	5	26	50	30	23	2.000	M12 x 32	70.89
315	12	5	28	53	33	23	2.460	M12 x 32	96.33
360	12	5	30	60	35	24	3.200	M16 x 36	126.52
400	12	5	32	65	38	25	4.100	M16 x 36	145.28



Poignée – Handgreep					Prix	Prijs
					DIN 39	DIN 98
					Poignée fixe Vaste Handgr.	Poignée folle Draaibare handgr.
d x D	B	b	c	L		
M 6 x 16	13	10	50	63	6.97	12.16
M 8 x 20	16	13	64	80	9.26	12.29
M10 x 25	20	16	80	100	9.41	14.84
M12 x 32	25	20	100	125	14.12	26.43
M16 x 36	28	22	112	140	26.11	32.60

Mat: Aluminium. Prijzen zonder BTW / Prix hors TVA. in €. In voorraad / De stock.