

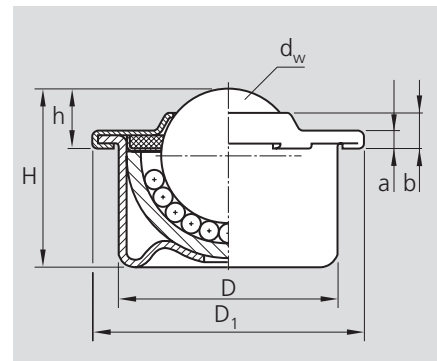
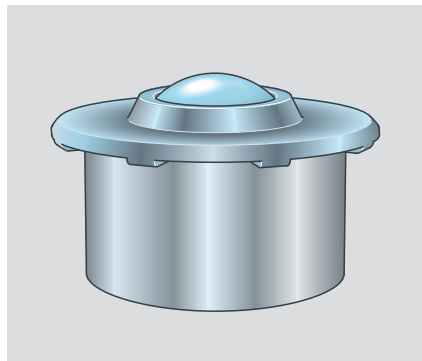
STAR – Billes porteuses

STAR – Billes porteuses

Tableaux

Billes porteuses avec carter en tôle d'acier

0530 – ...



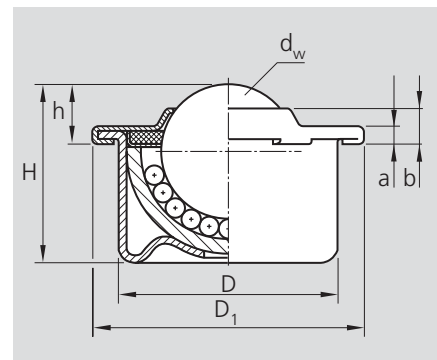
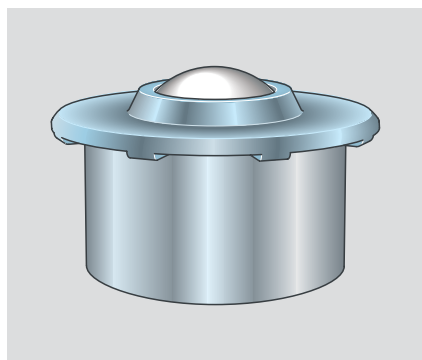
Références	Exécution	Dimensions (mm)							Capacité de charge C (N)	Poids (kg)
		d _w	D	D ₁	h	H	a	b		
0530-115-10 ¹⁾	Couvercle et carter zingués	15	24 ± 0,065	31	9,5 ± 0,2	21,5	2,5	6,1	500	0,038
0530-122-10		22	36 ± 0,080	45	9,8 ± 0,2	29,5	2,9	5,7	1300	0,132
0530-130-10		30	45 ± 0,080	55	13,8 ± 0,3	37,5	3,7	7,9	2500	0,265
0530-145-10		45	62 ± 0,095	75	19,0 ± 0,4	53,7	4,2	10,3	6000	0,720
0530-215-10 ¹⁾	Toutes parties zinguées, billes en acier inoxydable	15	24 ± 0,065	31	9,5 ± 0,2	21,5	2,5	6,1	370	0,038
0530-222-10		22	36 ± 0,080	45	9,8 ± 0,2	29,5	2,9	5,7	970	0,132
0530-230-10		30	45 ± 0,080	55	13,8 ± 0,3	37,5	3,7	7,9	1900	0,265
0530-245-10		45	62 ± 0,095	75	19,0 ± 0,4	53,7	4,2	10,3	4500	0,720
0530-615-00 ^{1) 2)}	Toutes parties en acier inoxydable	15	24 ± 0,065	31	9,5 ± 0,2	21,5	2,5	6,1	370	0,038
0530-622-00 ²⁾		22	36 ± 0,080	45	9,8 ± 0,2	29,5	2,9	5,7	970	0,132
0530-630-00 ²⁾		30	45 ± 0,080	55	13,8 ± 0,3	37,5	3,7	7,9	1900	0,265

¹⁾ Sans joint feutre

²⁾ Egalement disponibles avec billes porteuses en matière plastique

Billes porteuses avec bille en matière plastique

0531 – ...



Références	Exécution	Dimensions (mm)							Capacité de charge ³⁾ C (N)	Poids (kg)
		d _w	D	D ₁	h	H	a	b		
0531-115-10 ¹⁾	Couvercle et carter zingués	15	24 ± 0,065	31	9,5 ± 0,2	21,5	2,5	6,1	70	0,024
0531-122-10 ²⁾		22	36 ± 0,080	45	9,6 ± 0,2	29,3	2,9	5,7	100	0,093
0531-130-10 ²⁾		30	45 ± 0,080	55	13,6 ± 0,3	37,3	3,7	7,9	150	0,168
0531-215-10 ¹⁾	Toutes parties zinguées, billes de roulement en acier inoxydable	15	24 ± 0,065	31	9,5 ± 0,2	21,5	2,5	6,1	70	0,024
0531-222-10 ²⁾		22	36 ± 0,080	45	9,6 ± 0,2	29,3	2,9	5,7	100	0,093
0531-230-10 ²⁾		30	45 ± 0,080	55	13,6 ± 0,3	37,3	3,7	7,9	150	0,168

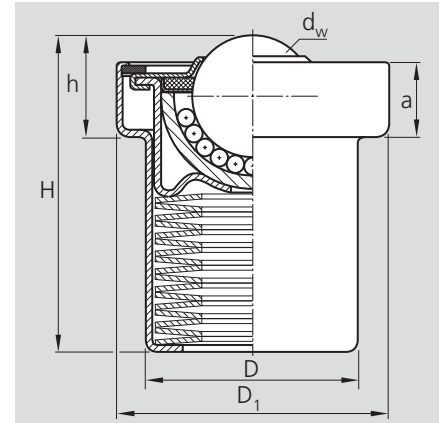
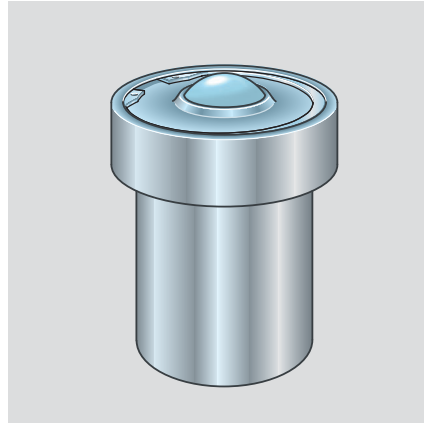
¹⁾ Sans joint feutre

²⁾ Joint feutre non huilé

³⁾ à 20 °C

Billes porteuses avec élément de ressort

0532 – ...

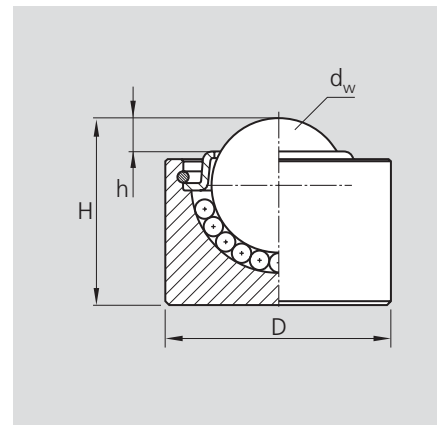
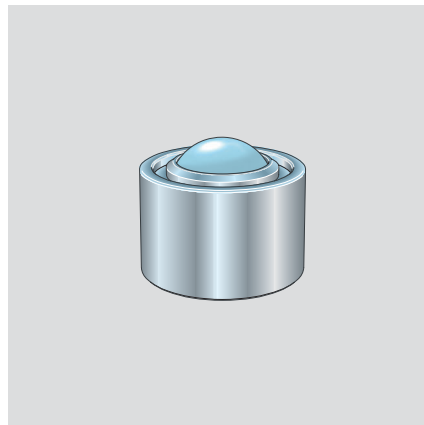


Références	Exécution	Dimensions (mm)					Pré-charge (N)	Charge finale ¹⁾ (N)	Tol. pour précharge et charge finale (%)	Poids (kg)	
		d _w	D	D ₁	h	Ha					
0532-122-10	Couvercle	22	38,8	50 ± 0,100	18,6	58,1	13,6	730	860	+25/-7,5	0,30
0532-130-10	et carter	30	48,2	62 ± 0,125	24,4	70,0	17	1350	1600	+15/-7,5	0,60
0532-145-10	zingués	45	66,4	85 ± 0,150	35,6	100,5	24,2	2280	2770	+15/-7,5	1,60
0532-222-10	Toutes parties	22	38,8	50 ± 0,100	18,6	58,1	13,6	730	860	+25/-7,5	0,30
0532-230-10	zinguées, billes	30	48,2	62 ± 0,125	24,4	70,0	17	1350	1600	+15/-7,5	0,60
0532-245-10	en acier inoxydable	45	66,4	85 ± 0,150	35,6	100,5	24,2	2280	2770	+15/-7,5	1,60

¹⁾ La bille porteuse s'escamote complètement à la charge finale.

Billes porteuses avec carter en acier massif – sans collet –

0533 – ...



Références	Exécution	Dimensions (mm)				Capacité de charge C (N)	Poids (kg)
		d _w	D	h	H		
0533-712-00 ¹⁾	Métal poli	12	20 ± 0,065	3	16,5 ± 0,2	250	0,027

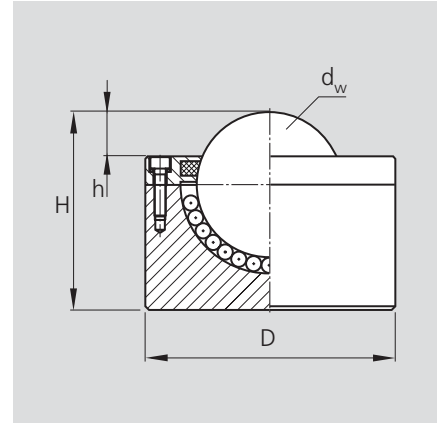
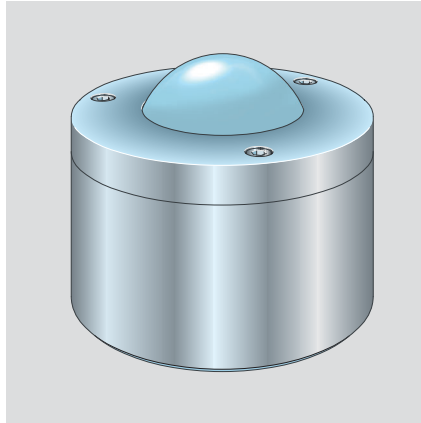
¹⁾ Sans joint feutre

STAR – Billes porteuses

Tableaux

Billes porteuses avec carter en acier massif – sans collet –

0533 – ...



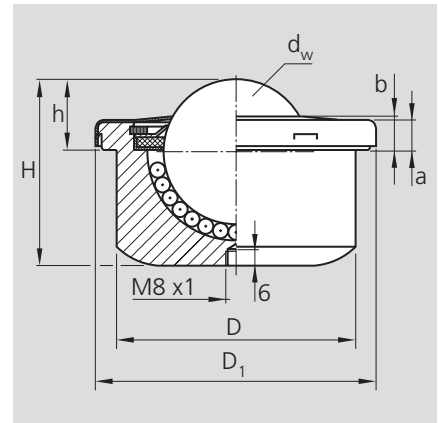
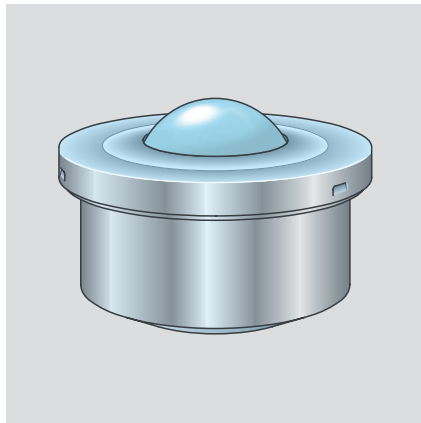
Références	Exécution C	Dimensions (mm)				Capacité de charge (N)	Poids (kg)
		d _w	D	h	H		
0533-076-00 ¹⁾	Métal poli	76	130 ± 0,080	23	103 ± 0,2	20000	8,6
0533-090-00 ²⁾		90	145 ± 0,080	25	115 ± 0,2	25000	11,0

¹⁾ Disponible avec trou de lubrification sur demande

²⁾ Trou de lubrification R 1/8" (au centre de la base) obturé par vis

Billes porteuses avec carter en acier massif

0533 – ...

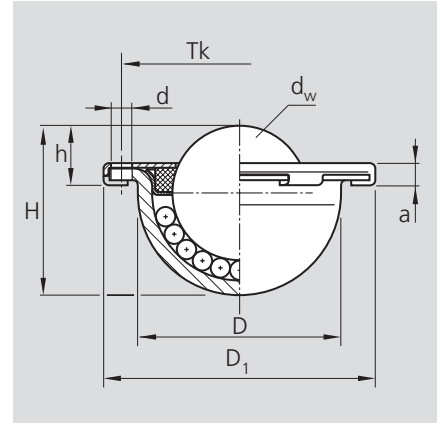
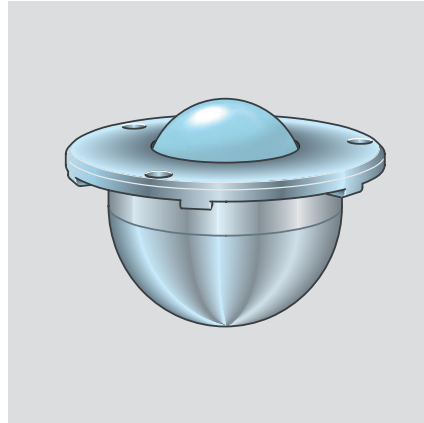


Références	Exécution ¹⁾	Dimensions (mm)							Capacité de charge C (N)	Poids (kg)
		d _w	D	D ₁	h	H	a	b		
0533-060-00	Métal poli	60	100 ± 0,110	117	29,5 ± 0,2	77,5	13	14,5	13000	3,5
0533-160-10	Couvercle et carter zingués	60	100 ± 0,110	117	29,5 ± 0,2	77,5	13	14,5	13000	3,5
0533-260-10	Toutes parties zinguées, billes de roulement en acier inoxydable	60	100 ± 0,110	117	29,5 ± 0,2	77,5	13	14,5	9700	3,5

¹⁾ Disponible avec trou de lubrification sur demande

Billes porteuses sans carter

0534 – ...

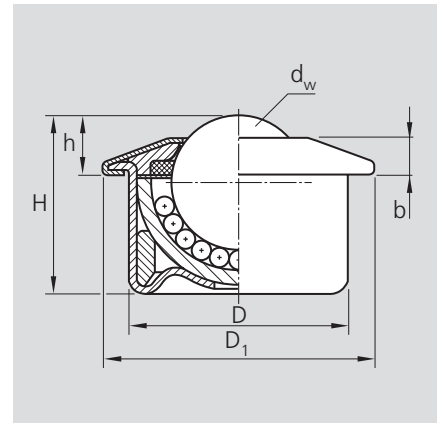
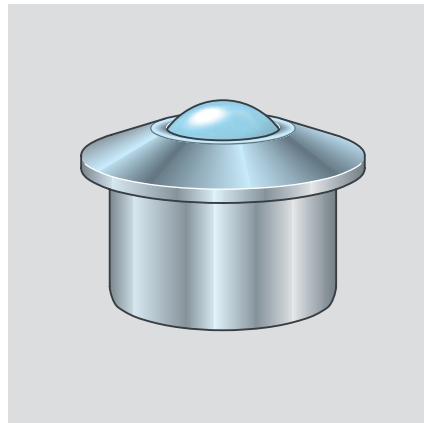


Références	Exécution	Dimensions (mm)						Trous de fixation			Capacité de charge C (N)	Poids (kg)
		d _w	D	D ₁	h	H	a	d	Tk	Nombre		
0534-122-10	Couvercle et demi-sphère zingués	22	33 -0,2	45	9,8 ±0,2	27,7	3,6	3,5	39	3	1200	0,1
0534-222-10	Toutes parties, zinguées, billes en acier inoxydable	22	33 -0,2	45	9,8 ±0,2	27,7	3,6	3,5	39	3	900	0,1

Billes porteuses avec collet renforcé

0535 – ...

- utilisation pour les cas de charges importantes avec à-coups sur le carter.
- utiliser un mandrin de montage du fait de la forme spéciale du couvercle, en particulier pour les emmanchements de force – voir «Outils».



Références	Exécution	Dimensions (mm)						Capacité de charge C (N)	Poids (kg)
		d _w	D	D ₁	h	H	b		
0535-115-10	Couvercle	15	24 ± 0,065	31	9,5 ± 0,2	21,5	5,5	500	0,045
0535-122-10	et carter	22	36 ± 0,080	45	9,8 ± 0,2	29,5	6,0	1300	0,150
0535-130-10	zingués	30	45 ± 0,080	55	13,8 ± 0,3	37,5	8,0	2500	0,300
0535-145-10		45	62 ± 0,095	75	19,0 ± 0,4	53,7	10,0	6000	0,820
0535-215-10	Toutes parties,	15	24 ± 0,065	31	9,5 ± 0,2	21,5	5,5	370	0,045
0535-222-10	zinguées,	22	36 ± 0,080	45	9,8 ± 0,2	29,5	6,0	970	0,150
0535-230-10	billes en acier	30	45 ± 0,080	55	13,8 ± 0,3	37,5	8,0	1900	0,300
0535-245-10	inoxydable trempé	45	62 ± 0,095	75	19,0 ± 0,4	53,7	10,0	4500	0,820
0535-331-10 ¹⁾	²⁾	30	45 ± 0,080	55	13,8 ± 0,3	37,5	8,0	1900	0,300

¹⁾ Avec trous dans le fond

²⁾ Demi-sphère, billes et disque de maintien en acier inoxydable, toutes autres pièces zinguées

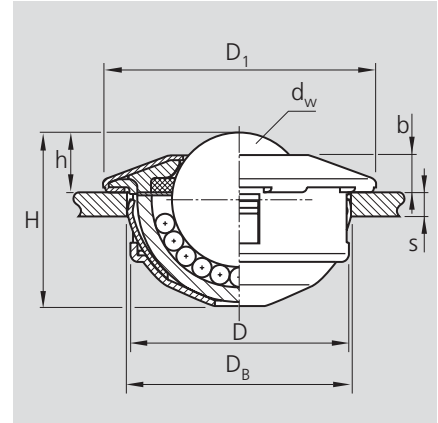
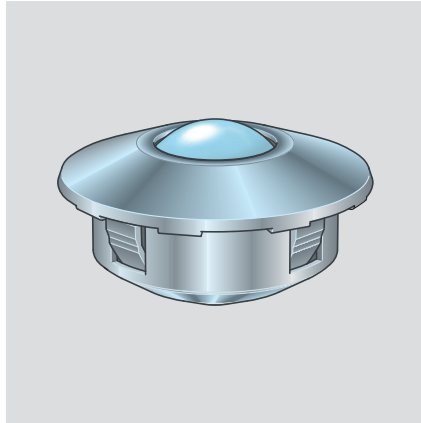
STAR – Billes porteuses

Tableaux

Billes porteuses avec élément de fixation

0536 – ...

- exécution avec bille porteuse en matière plastique sur demande. Capacité de charge comme pour 0531 – ...
- utiliser un mandrin de montage du fait de la forme spéciale du couvercle, en particulier pour les emmanchements de force – voir «Outils».



Références	Exécution	Dimensions (mm)							Dia. de logement- \varnothing D_B	S ¹⁾ min	Capacité de charge C (N)	Poids (kg)
		d_w	D	D_1	h	H	b					
0536-115-10	Couvercle et carter zingués	15	24 -0,13	31	9,5 ± 0,2	20,5	5,5	24 + 0,5	1,5	500	0,044	
0536-122-10		22	36 -0,16	45	9,8 ± 0,2	28,6	6,0	36 + 0,8	2,0	1300	0,146	
0536-130-10		30	45 -0,16	55	13,8 ± 0,3	37,5	8,0	45 + 1,0	2,5	2500	0,290	
0536-215-10	Toutes parties zinguées, billes en acier inoxydable	15	24 -0,13	31	9,5 ± 0,2	20,5	5,5	24 + 0,5	1,5	370	0,044	
0536-222-10		22	36 -0,16	45	9,8 ± 0,2	28,6	6,0	36 + 0,8	2,0	970	0,146	
0536-230-10		30	45 -0,16	55	13,8 ± 0,3	37,5	8,0	45 + 1,0	2,5	1900	0,290	

¹⁾ Epaisseur nominale minimum de la pièce de fixation