

Durchmesser Diameter (mm)	Rollenlänge Roll length (m)	Gewicht Weight (≈ kg/m)	schwarz black 65 Shore A € Meter metre	gelb yellow 82 Shore A € Meter metre	orange orange 85 Shore A € Meter metre	grün – glatt green – smooth 88 Shore A € Meter metre	grün – rau green – rough 88 Shore A € Meter metre	weiß white 92 Shore A € Meter metre	blau blue 98 Shore A € Meter metre
2	200	0,004	—	1,80•	2,30•	1,80	1,80	1,80•	1,80•
3	200	0,009	—	2,30•	2,70•	2,30	2,30	2,30•	2,30•
4	200	0,016	—	2,60•	3,30•	2,60	2,60	2,60•	2,60•
5	200	0,024	—	3,60•	4,50•	3,60	3,60	3,60•	3,60•
6	100	0,035	4,90•	4,90•	6,00•	4,90	4,90	4,90•	4,90•
7	100	0,048	6,60•	6,60•	8,30•	6,60	6,60	6,60•	6,60•
8	100	0,064	8,40•	8,40•	10,50•	8,40	8,40	8,40•	8,40•
10	100	0,096	13,20•	13,20•	16,20•	13,20	13,20	13,20•	13,20•
12	50	0,132	17,40•	17,40•	21,70•	17,40	17,40	17,40•	17,40•
15	50	0,211	—	24,60•	30,60•	24,60	24,60	24,60•	24,60•
18	30	0,305	—	—	—	34,00	34,00	34,00•	34,00•



Durchmesser Diameter (mm)	Rollenlänge Roll length (m)	Gewicht Weight (≈ kg/m)	schwarz black 65 Shore A € Meter metre	gelb yellow 82 Shore A € Meter metre	orange orange 85 Shore A € Meter metre	grün – glatt green – smooth 88 Shore A € Meter metre	grün – rau green – rough 88 Shore A € Meter metre	weiß white 92 Shore A € Meter metre	blau blue 98 Shore A € Meter metre
6	100	0,035	—	5,90•	—	5,90•	5,90•	5,90•	5,90•
7	100	0,048	—	8,00•	—	8,00•	8,00•	8,00•	8,00•
8	100	0,064	—	10,10•	—	10,10•	10,10•	10,10•	10,10•
10	100	0,096	—	15,90•	—	15,90•	15,90•	15,90•	15,90•
12	50	0,132	—	21,10•	—	21,10•	21,10•	21,10•	21,10•
15	50	0,211	—	29,80•	—	29,80•	29,80•	29,80•	29,80•

- Keine Lagerware, Mindest-Abnahmemenge auf Anfrage.

Mindestabnahme für Lagerware: 30 m
 Aufpreis für Mindermengen
 ab 30 m bis zur kompletten Rollenlänge: 50 %

Mindestlängen für Endlosverbindung
 Minimum lengths for endless connection: 200 mm

- Non stock items, minimum order quantity on request.

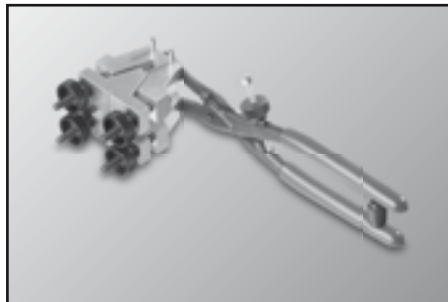
Minimum order quantity for stock items: 30 m
 Surcharge for short lengths
 from 30 m up to one complete roll: 50 %

Aufpreis bei Schweißung Surcharge for welding:
 2 bis up to 8 mm Durchmesser diameter: €/Stück each 11,90
 10 bis up to 15 mm Durchmesser diameter: €/Stück each 14,10

Verbindungswerkzeuge Splicing Tools

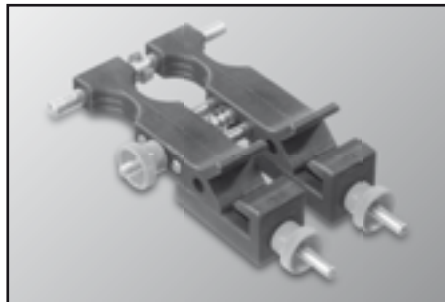
(bis Profil C/22 bzw. Ø 22 mm
 up to profile C/22 respective Ø 22 mm)

Für Keilriemen und Rundriemen ab Ø 8 mm
 For V-belt and round belt from Ø 8 mm

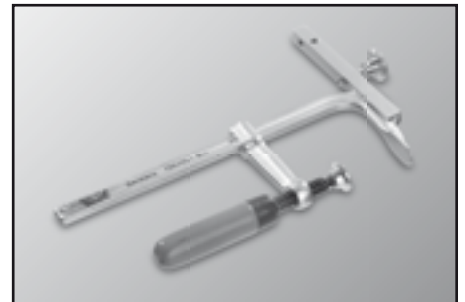


Führungszange
Guiding tongs B 2
€/Stück each
868,10

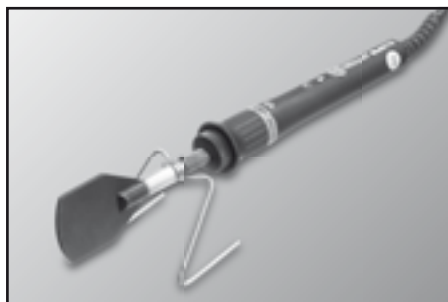
Für Keilriemen bis Profil Z/10 und Rundriemen bis Ø 10 mm
 For V-belt up to profile Z/10 and round belt up to Ø 10 mm



Führungszange
Guiding tongs B 3
€/Stück each
435,20



Tischbefestigung für Führungszange
Table attachment for guiding tongs
€/Stück each
108,20



Schweißgerät incl. Spiegel
Welding tool incl. welding plate
€/Stück each
779,40



Ersatzspiegel
Welding plate
€/Stück each
211,60



Schere mit Anschlag
Shears
€/Stück each
224,70